



MERCEDES-MAYBACH EQS SUV

MAYBACH





## WELCOME TO BEYOND.

Eine Innovation, die Maßstäbe setzt. Der erste vollelektrische SUV mit dem Luxus und Komfort eines Maybach. Markentypische Exklusivität im elektrischen Zeitalter: Der neue Mercedes-Maybach EQS SUV wird den höchsten Ansprüchen gerecht. Ein neues Kapitel der Elektromobilität – im obersten Luxus-Segment.



Mercedes-Maybach EQS 680 SUV | WLTP: Stromverbrauch in kWh/100 km (kombiniert): 241,0;  
CO<sub>2</sub>-Emissionen in g/km (kombiniert): 0.<sup>1</sup>; Energieeffizienz-Kategorie C

<sup>1</sup>Stromverbrauch wurde auf Grundlage der VO 2017/1151/EU ermittelt.

## BEEINDRUCKENDER AUFTRITT.

Sinnbild für exklusiven Luxus: Der Mercedes-Maybach EQS SUV erscheint mit typischem Mercedes-Maybach Kühlergrill, inklusive «Maybach» Schriftzug und stehendem Stern auf der Motorhaube. Wegweisend: Das revolutionäre Scheinwerferlicht DIGITAL LIGHT mit Projektionsfunktion erweitert nicht nur visuell die Fahrsistenzsysteme während der Fahrt, es begrüsst und verabschiedet Sie ausserdem mit einer Maybach spezifischen Lichtinszenierung.





A promotional advertisement for the Mercedes-Maybach EQS SUV. The image features a white SUV on the right side, partially visible, parked on a reflective surface. In the background, there is a large, stylized, copper-colored archway structure. The foreground is dominated by a large, diagonal, copper-colored beam and several faceted, copper-colored crystals. The overall aesthetic is futuristic and elegant.

# ALLES AUSSER GEWÖHNLICH.

Die aerodynamisch optimierte Form des Mercedes-Maybach EQS SUV besticht durch viele Details wie flächenbündige Türgriffe, den Maybach Dachspoiler und eine elegante Heckansicht. Für den besonderen Auftritt stehen eine Auswahl an exklusiven Zweifarbenlackierungen sowie die LED-Rückleuchten im 3D-Helix-Design mit animiertem Lichtband zur Verfügung. Ein Fahrzeug der Exklusivität: Der Mercedes-Maybach EQS SUV sorgt für ein elektrisches Fahren in nie dagewesener Eleganz.



MAYBACH



EQS 680

D S MM 2961E

Mercedes-Maybach EQS 680 SUV | WLTP: Stromverbrauch in kWh/100 km (kombiniert): 241,0;  
CO<sub>2</sub>-Emissionen in g/km (kombiniert): 0.<sup>1</sup>; Energieeffizienz-Kategorie C

<sup>1</sup>Stromverbrauch wurde auf Grundlage der VO 2017/1151/EU ermittelt.







## GROSSES AUTOKINO.

Ein Highlight für die Frontpassagiere ist der serienmässige Hyperscreen mit Zero Layer Technologie, ausgestattet mit dem MBUX System der neuesten Generation (NTG7). Die grosse, gewölbte Bildschirmseinheit zieht sich schwungvoll nahezu über das gesamte Armaturenbrett und bietet personalisiertes Entertainment sowie zahlreiche neue Funktionen und Interaktionsmöglichkeiten – intuitiv steuerbar per Sprache oder Berührung. Auf allen drei Displays finden sich zudem Maybach spezifische Start-up-Animationen.



## FIRST CLASS AUF ALLEN SITZEN.

Innovative Materialien und herausragende Technologien machen das Interieur des Mercedes-Maybach EQS SUV zu einer Insel des Komforts. Die Lichtinszenierung der Ambientebeleuchtung, exklusive Maybach Zierelemente und High-End Entertainment sorgen für die perfekte Lounge-Atmosphäre. Auf Wunsch auch mit erweiterten Komfort-Features und entspannenden First-Class-Fondsitzen, die sich durch Knopfdruck in eine bequeme Liegeposition bringen lassen.



The image shows the interior of a Mercedes-Maybach EQS SUV. The focus is on the front passenger area, featuring a light-colored leather seat with a perforated pattern. The dashboard and door panels are finished in a dark, sleek material with blue ambient lighting. A large, curved sunroof with a red frame is visible through the window. The MBUX system is integrated into the dashboard and center console, with a large touchscreen displaying navigation and media information. The overall atmosphere is one of luxury and modern technology.

## VERNETZT UND PERSONALISIERT.

Das serienmässige MBUX High-End Fond-Entertainment macht den Mercedes-Maybach EQS SUV zu einer vielseitigen Erlebnisswelt. Egal ob Zeitvertreib oder Arbeit: Die hochauflösenden Touchscreens mit direktem Internetzugriff und Multimediasystem sorgen für digitalen Komfort. Und dank des intelligenten MBUX Systems passt sich das Fahrzeug Ihren individuellen Bedürfnissen an. Es kann sich Ihre Lieblingsmusik merken, gewohnte Sitzpositionen speichern oder automatisch für die gewünschte Temperatur sorgen.





# EXKLUSIVER EINSTIEG.

Der besondere Luxus des Fahrzeugs macht sich schon beim Öffnen bemerkbar. Logoprojektionen auf dem Boden und beleuchtete Trittbretter mit Maybach Emblem sorgen für einen unverkennbaren ersten Eindruck.







# LADEN WAR NOCH NIE SO UNKOMPLIZIERT.

Intelligentes Laden kommt zu Ihnen nach Hause: Mit dem leistungsstarken Wechselstrom-Ladesystem laden Sie mit bis zu 22 kW (3-phasig)<sup>1</sup>. Ladevorgänge können so ganz einfach direkt über die Mercedes me App<sup>2</sup> gesteuert und eingesehen werden. Mercedes me Charge<sup>3</sup> ermöglicht den Zugang zu einem der grössten Ladenetzwerke der Welt. Einfaches Laden, selbst über Landesgrenzen hinweg oder an Schnellladestationen von IONITY. Der nächste optimale Ladestopp? Schon geplant von der Navigation mit Electric Intelligence.

<sup>1</sup> 22 kW Ladung kann je nach Hersteller und Fahrzeug eine entsprechende Sonderausstattung «Wechselstrom-Ladesystem (AC-Laden 22 kW)» erfordern. Der Mercedes-Maybach EQS SUV unterstützt serienmässig bis zu 22 kW. <sup>2</sup> Die Wallbox enthält die Vorrüstung zu Remote-Funktionen. Für die Nutzung der Remote-Funktionen der Mercedes-Benz Wallbox ist die Mercedes me App, eine persönliche Mercedes me ID sowie die Zustimmung zu den Nutzungsbedingungen für die Mercedes me connect Dienste notwendig. <sup>3</sup> Um den Mercedes me connect Dienst «Mercedes me Charge» nutzen zu können, wird ein separater Ladevertrag mit einem ausgewählten Drittanbieter benötigt, über den die Bezahlung und Abrechnung der Ladevorgänge erfolgt. Die Nutzung von Mercedes me connect Diensten setzt eine persönliche Mercedes me ID sowie die Zustimmung zu den Nutzungsbedingungen für die Mercedes me connect Dienste voraus.



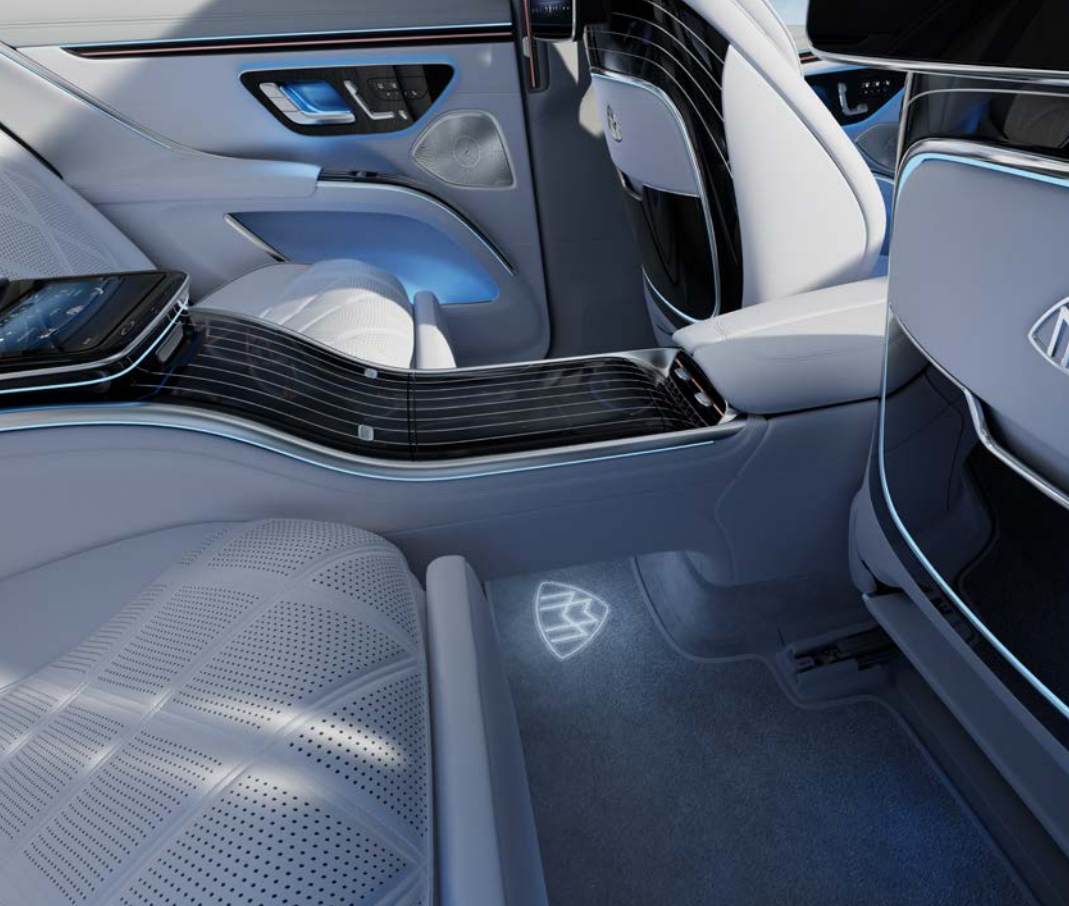
## Luxus auf vier Rädern.

Von Kopf bis Fuss auf Exklusivität eingestellt. Bei den aussergewöhnlichen Rädern des Mercedes-Maybach EQS SUV können Sie zwischen zwei Grössen wählen: 53,3 cm (21") oder 55,9 cm (22"). Schwarz lackierte Radhäuser mit markanten Claddings runden das Exterieur auf elegante Art ab.



## Ein besonderes Lichtkonzept.

Entspannter reisen: Die Ambientebeleuchtung steigert das Wohlbefinden während der Fahrt durch die ideale Lichtstimmung – passend für jede Situation. Inszenieren Sie das Interieur vom Dachhimmel bis hinter die Rücksitze nach Ihrer Vorliebe oder aktuellen Stimmung. Mit insgesamt 64 Farben stehen Ihnen zahlreiche Möglichkeiten zur Lichtinszenierung zur Verfügung.



## Nachhaltig verarbeitetes Leder.

Der Mercedes-Maybach EQS SUV erhält als erstes Modell von Mercedes-Benz vegetabil gegerbtes Leder. Das nachhaltig verarbeitete Material gilt als ressourcenschonend. Zur Gerbung verwendet werden Kaffeebohenschalen und Wasser, das nach der Aufbereitung in den natürlichen Kreislauf zurückfließt.

## Das Burmester® High-End 4D-Surround-Soundsystem mit Soundpersonalisierung.

Das Burmester® High-End 4D-Surround-Soundsystem mit Soundpersonalisierung verfügt über das immersive Audioerlebnis Dolby Atmos, das Musik mehr Raum, Klarheit und Tiefe verleiht. Dolby Atmos ermöglicht es, diskrete Audioelemente oder Objekte in einem dreidimensionalen Klangfeld zu platzieren und an jede Wiedergabeumgebung anzupassen.

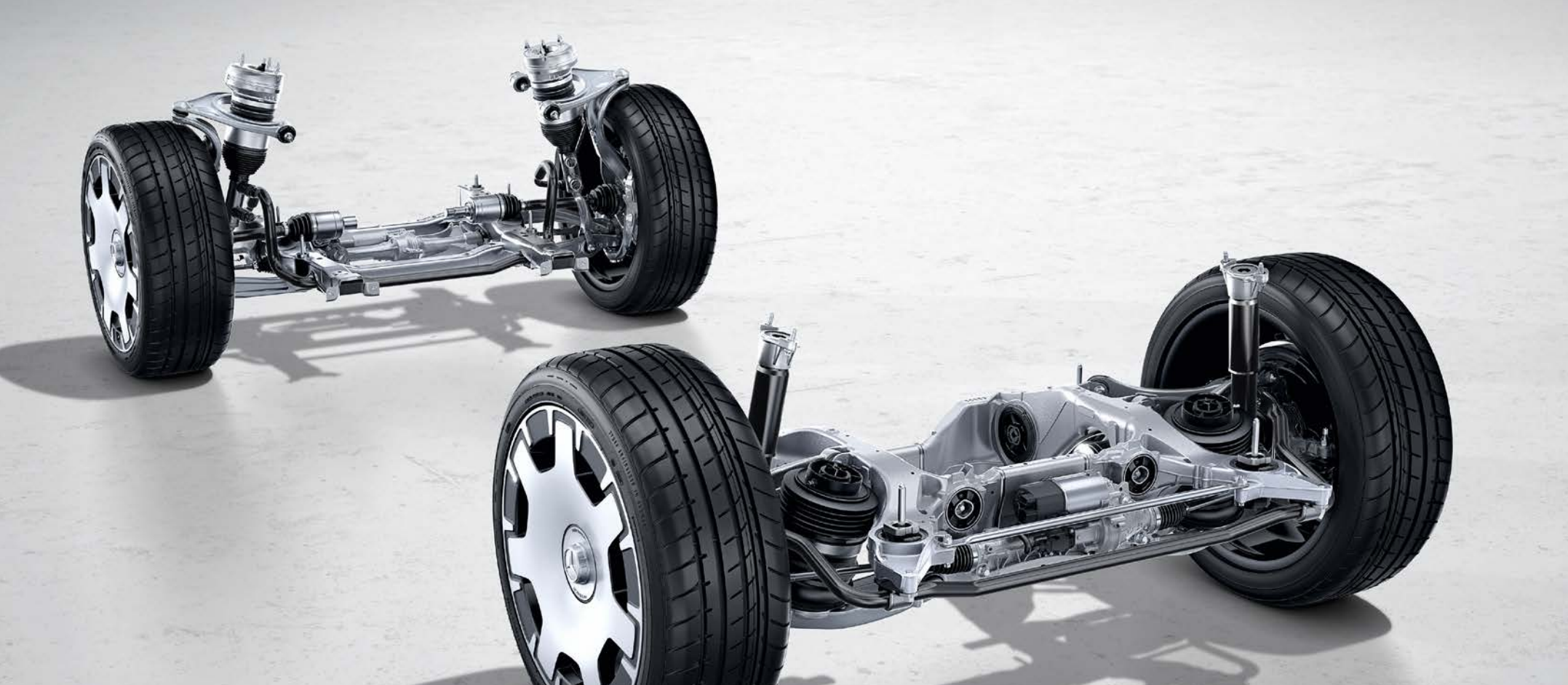


## Das Multifunktionslenkrad in Leder Nappa im Maybach Design.

Das Maybach spezifische Multifunktionslenkrad der neuesten Generation in Leder Nappa vereint Luxus und innovativen Bedienkomfort so intuitiv wie nie. Ergonomisch angeordnete Touch Control Buttons ermöglichen die intuitive Steuerung von Telefonie, Geschwindigkeit, Entertainment, Navigation und Assistenzsystemen.

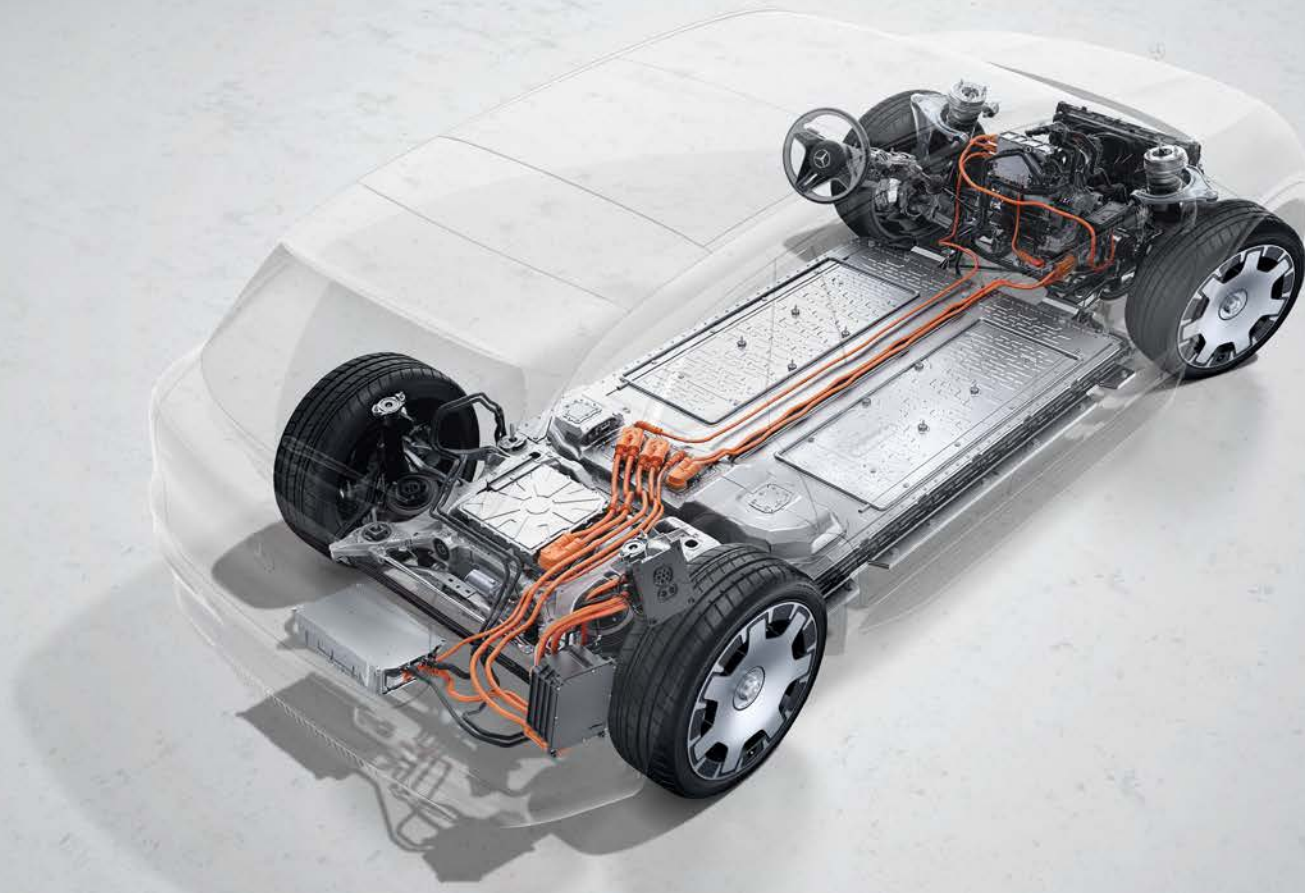
## MAYBACH Fahrprogramm.

Neben den DYNAMIC SELECT Fahrprogrammen ECO, SPORT, OFFROAD und INDIVIDUAL besitzt der Mercedes-Maybach EQS SUV das spezielle Fahrprogramm MAYBACH. Es ersetzt das klassische Programm COMFORT und ist ganz auf höchsten Fahrkomfort für die Fondpassagiere ausgelegt. Es sorgt dafür, dass unter den Fondsitzen nur minimale Aufbaubewegungen entstehen.



## AIRMATIC.

Die Luftfederung AIRMATIC bietet herausragenden Abrollkomfort auch auf schwierigem Untergrund. Das Fahrzeugniveau variiert entsprechend der Geschwindigkeit. Das kann bei zügiger Fahrt die Reichweite erhöhen. Praktisch: die automatische Niveauregulierung je nach Beladung. Auf Knopfdruck erweitern Sie zudem die Bodenfreiheit um bis zu 25 mm.



## EVA Plattformarchitektur.

Die Electric Vehicle Architecture des Mercedes-Maybach EQS SUV ermöglicht ein grosses Spektrum an maximalen Gesamtantriebsleistungen. Das Fahrzeug besitzt den elektrischen vollvariablen Allradantrieb 4MATIC, welcher das Drehmoment je nach Fahrsituation stufenlos zwischen Vorder- und Hinterachse verteilt.

# Technische Daten - EQS SUV - Z296

## Mercedes-MAYBACH EQS 680 SUV

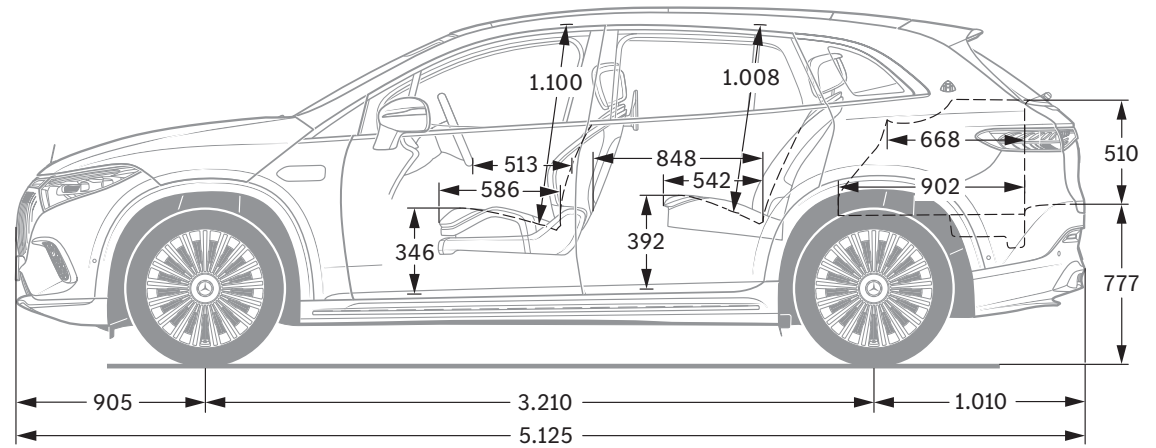
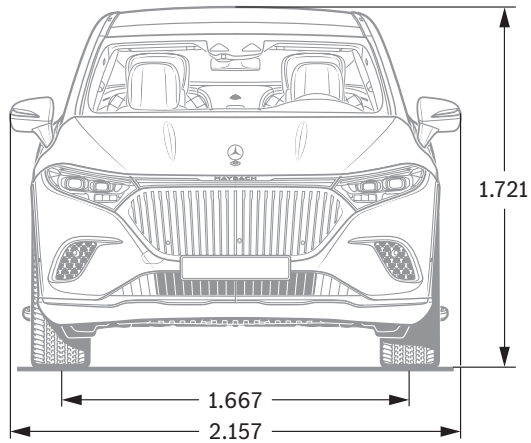
<b>MODELLNUMMER</b>	296955
<b>MOTOR</b>	
Maximale Reichweite (km)	612
Maximale Nennleistung (elektrisch) in kW	484
Maximale Nennleistung (elektrisch) in PS	658
Maximales Drehmoment (Nm)	950
Kapazität der HV-Batterie (kWh)	118
Maximale AC-Ladepazität (kW)	22
Maximale DC-Ladepazität (kW)	200
AC-Ladezeit 0-100% (netto), Mode 3 (h) bei 11 kW	6,25*
DC-Ladezeit 10-80% in Minuten	31
<b>FAHRLEISTUNG</b>	
Höchstgeschwindigkeit (km/h)	210
Beschleunigung 0-100 km/h (s)	4,4
<b>VERBRAUCH/EMISSIONSAUSSTOSS</b>	
Verbrauch (kW/100 km)	24,1
Benzinäquivalent	2,7
CO <sub>2</sub> -Ausstoss (g/km) nach 715/2007/EWG	0
CO <sub>2</sub> -Ausstoss aus der Strombereitstellung (g/km)	27
Energieeffizienz-Kategorie	C
<b>MASSE/BELADUNG</b>	
Leergewicht in betriebsbereitem Zustand/Nutzlast (kg)	3075-3145
Zulässiges Gesamtgewicht	3500
Maximale Dachlast (kg)	100
Anhänger gebremst/ungebremst (kg)	1800/750
Kofferraumvolumen (l)	440

\* bei Ladeleistung 22 kW

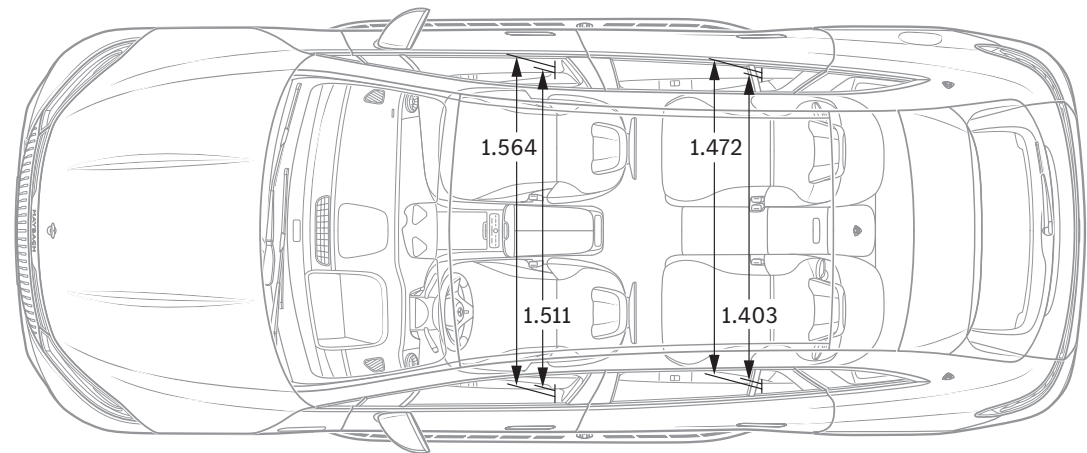
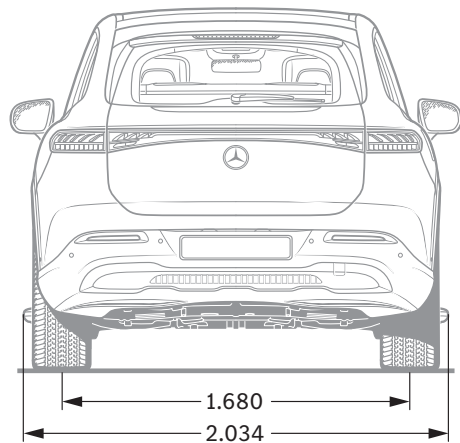
Der Treibstoff-/Stromnormverbrauch wird nach der Messmethode 715/2007/EWG in der gegenwärtig gültigen Fassung ermittelt. Die angegebenen Werte zu Energieverbrauch und CO<sub>2</sub>-Emissionen sind Schweizer Werte. Es handelt sich dabei um Werte, die im WLTP-Messzyklus ermittelt wurden. Je nach Fahrweise, Strassen- und Verkehrsverhältnissen, Umwelteinflüssen und Fahrzeugzustand können sich in der Praxis Verbrauchswerte ergeben, die von den angegebenen Werten abweichen. Die Angaben beziehen sich nicht auf ein einzelnes Fahrzeug und sind nicht Bestandteil des Angebots, sondern dienen allein Vergleichszwecken zwischen verschiedenen Fahrzeugtypen. Damit Energieverbräuche unterschiedlicher Antriebsformen (Benzin, Diesel, Gas, Strom usw.) vergleichbar sind, werden sie zusätzlich als sogenannte Benzinäquivalente (Masseinheit für Energie) ausgewiesen. CO<sub>2</sub> ist das für die Erderwärmung hauptverantwortliche Treibhausgas; die mittlere CO<sub>2</sub>-Emission aller (markenübergreifend) angebotenen Fahrzeugtypen beträgt für das Jahr 2024 122 g/km, Zielwert 118 g/km.



# Abmessungen.



Fahrzeuginnenlänge ohne Kennzeichen-Adapter (2 mm).



Alle Angaben in Millimetern. Die abgebildeten Masse sind Mittelwerte. Sie gelten für Fahrzeuge in Grundausstattung und in unbelastetem Zustand.

**Zu den Angaben in dieser Publikation:** Nach Redaktionsschluss am 02.11.2023 können sich am Produkt Änderungen ergeben haben. Konstruktions- oder Formänderungen, Abweichungen im Farbton sowie Änderungen des Lieferumfangs seitens des Herstellers bleiben während der Lieferzeit vorbehalten, sofern die Änderungen oder Abweichungen unter Berücksichtigung der Interessen des Verkäufers für den Käufer zumutbar sind. Sofern der Verkäufer oder der Hersteller zur Bezeichnung der Bestellung oder des bestellten Kaufgegenstands Zeichen oder Nummern gebraucht, können allein hieraus keine Rechte abgeleitet werden.

Mercedes-Benz Schweiz AG, Bernstrasse 55, CH-8952 Schlieren, [info\\_ch@mercedes-benz.com](mailto:info_ch@mercedes-benz.com), 01.2024

Die Abbildungen können auch Zubehör und Sonderausstattungen enthalten, die nicht zum serienmässigen Lieferumfang gehören. Diese Publikation wird international eingesetzt. Aussagen über gesetzliche, rechtliche und steuerliche Vorschriften und Auswirkungen haben jedoch nur für die Bundesrepublik Deutschland zum Zeitpunkt des Redaktionsschlusses dieser Publikation Gültigkeit. Fragen Sie daher zum verbindlichen letzten Stand bitte Ihren Mercedes-Benz AG Vertriebspartner.

**[www.mercedes-benz.ch](http://www.mercedes-benz.ch)**